


**Eigenschappen**


- Zelfdragende constructie van gegalvaniseerd plaatstaal, geschikt voor montage in verlaagd plafond.
- Dubbelaanzuigende, in 5 standen te regelen, centrifugaalventilator met zeer laag geluidsnivo.
- "P" type is voorzien van warmwaterbatterij voor 80/60° of 60/40°. "E" type is voorzien van afgeschermd elektrische elementen, 3-stappen. "A" type is zonder verwarming.
- Het aanzuigrooster en de uitblaasopening zijn geïntegreerd in een aluminium frame in kleur wit RAL 9016. Andere kleuren zijn op aanvraag leverbaar. Het uitblaas rooster is voorzien van verstelbare aluminium lamellen.
- Afstandbediening en 20 m signaalkabel met stekker type RJ45 zijn inclusief. Als optie is een interface leverbaar voor aansluiting met GBS.

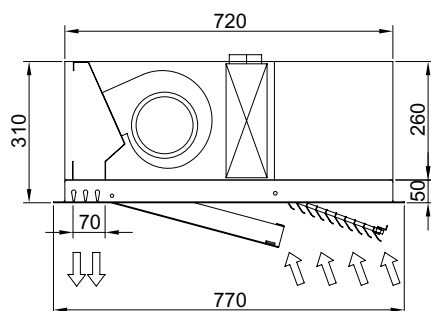
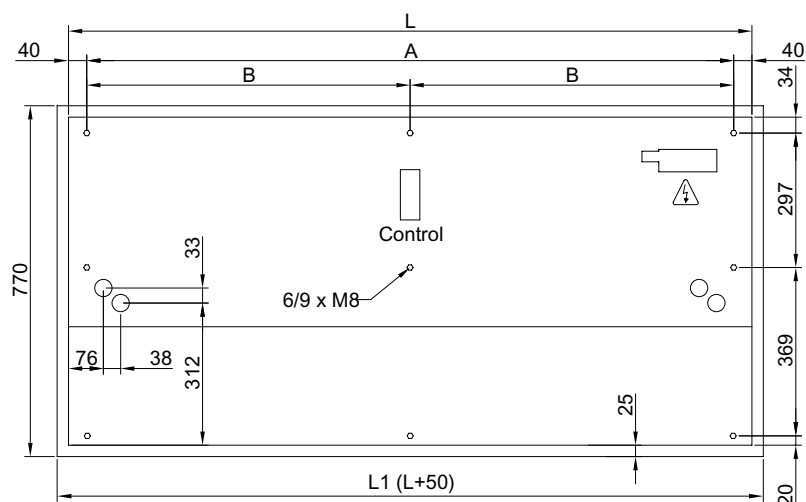
**Technische gegevens**

Model	Luchth m <sup>3</sup> /h	Capaciteit		Water		Water		Elektrische capaciteit 3x400V-50Hz	Ventilator vermogen 230V-50Hz	Stroom 230V-50Hz	Geluids niveau (5 m)	Gewicht
		80/60°C	Weerstand 80/60°C	aansluiting 80/60°C	Capaciteit 60/40°C	weerstand 60/40°C	aansluiting 60/40°C					
RS 1000 P	1250	8,53	7200	2x3/4"	6,50	2250	2x3/4"	-	0,372	1,68	53	56
RS 1000 E	1300	-	-	-	-	-	-	3/6/9	0,372	1,68	53	58
RS 1000 A	1300	-	-	-	-	-	-	-	0,372	1,68	53	51
RS 1500 P	1875	12,92	3200	2x3/4"	10,62	8300	2x3/4"	-	0,558	2,52	54	83
RS 1500 E	1950	-	-	-	-	-	-	4/8/12	0,558	2,52	54	87
RS 1500 A	1950	-	-	-	-	-	-	-	0,558	2,52	54	75
RS 2000 P	2500	18,11	8300	2x3/4"	14,10	4400	2x3/4"	-	0,744	3,36	55	107
RS 2000 E	2600	-	-	-	-	-	-	6/12/18	0,744	3,36	55	114
RS 2000 A	2600	-	-	-	-	-	-	-	0,744	3,36	55	96
RS 2500 P	3125	22,20	3000	2x3/4"	18,10	8650	2x3/4"	-	0,930	4,20	56	121
RS 2500 E	3250	-	-	-	-	-	-	6/12/18	0,930	4,20	56	128
RS 2500 A	3250	-	-	-	-	-	-	-	0,930	4,20	56	108
RS 3000 P	3750	28,39	4440	2x3/4"	21,47	3910	2x3/4"	-	1,116	5,04	57	135
RS 3000 E	3900	-	-	-	-	-	-	8/16/24	1,116	5,04	57	142
RS 3000 A	3900	-	-	-	-	-	-	-	1,116	5,04	57	122
RM 1000 P	1800	10,27	850	2x3/4"	8,72	4250	2x3/4"	-	0,510	2,22	54	56
RM 1000 E	1850	-	-	-	-	-	-	3/6/9	0,510	2,22	54	58
RM 1000 A	1850	-	-	-	-	-	-	-	0,510	2,22	54	51
RM 1500 P	2700	16,98	3250	2x3/4"	13,86	6700	2x3/4"	-	0,765	3,33	55	83
RM 1500 E	2775	-	-	-	-	-	-	4/8/12	0,765	3,33	55	87
RM 1500 A	2775	-	-	-	-	-	-	-	0,765	3,33	55	75
RM 2000 P	3600	23,60	8000	2x3/4"	18,58	4900	2x3/4"	-	1,020	4,44	56	107
RM 2000 E	3700	-	-	-	-	-	-	6/12/18	1,020	4,44	56	114
RM 2000 A	3700	-	-	-	-	-	-	-	1,020	4,44	56	96
RM 2500 P	4500	29,16	3860	2x3/4"	23,18	4050	2x3/4"	-	1,275	5,55	57	121
RM 2500 E	4625	-	-	-	-	-	-	6/12/18	1,275	5,55	57	128
RM 2500 A	4625	-	-	-	-	-	-	-	1,275	5,55	57	108
RM 3000 P	5400	35,78	6790	2x3/4"	28,65	7150	2x3/4"	-	1,530	6,66	58	135
RM 3000 E	5550	-	-	-	-	-	-	8/16/24	1,530	6,66	58	142
RM 3000 A	5550	-	-	-	-	-	-	-	1,530	6,66	58	122
RG 1000 P	2700	13,10	1300	2x3/4"	11,31	6850	2x3/4"	-	0,765	3,33	55	61
RG 1000 E	2775	-	-	-	-	-	-	5/10/15	0,765	3,33	55	63
RG 1000 A	2775	-	-	-	-	-	-	-	0,765	3,33	55	55
RG 1500 P	3600	20,30	4500	2x3/4"	16,72	9400	2x3/4"	-	1,020	4,44	56	89
RG 1500 E	3700	-	-	-	-	-	-	7,5/15/22,5	1,020	4,44	56	93
RG 1500 A	3700	-	-	-	-	-	-	-	1,020	4,44	56	80



Model	Luchth m <sup>3</sup> /h	Capaciteit 80/60°C kW	Weerstand 80/60°C Pa	Water aansluiting 80/60°C 2x3/4"	Capaciteit 60/40°C kW	Water weerstand 60/40°C Pa	Water aansluiting 60/40°C 2x3/4"	Elektrische capaciteit 3x400V-50Hz kW	Ventilator vermogen 230V-50Hz kW	Stroom 230V-50Hz A	Geluids niveau (5 m) dB(A)	Gewicht kg
RG 2000 P	5400	30,40	1285	2x3/4"	24,18	7900	2x3/4"	-	1,530	6,66	57	117
RG 2000 E	5550	-	-	-	-	-	-	10/20/30	1,530	6,66	57	124
RG 2000 A	5550	-	-	-	-	-	-	-	1,530	6,66	57	106
RG 2500 P	6300	36,00	5700	2x3/4"	28,90	6000	2x3/4"	-	1,785	7,77	58	129
RG 2500 E	6475	-	-	-	-	-	-	10,7/21,3/32	1,785	7,77	58	138
RG 2500 A	6475	-	-	-	-	-	-	-	1,785	7,77	58	118
RG 3000 P	7200	42,91	9530	2x3/4"	34,62	10070	2x3/4"	-	2,04	8,88	59	149
RG 3000 E	7400	-	-	-	-	-	-	10,7/21,3/32	2,04	8,88	59	158
RG 3000 A	7400	-	-	-	-	-	-	-	2,04	8,88	59	138

## Afmetingen



	L	L1	A	B
Windbox Geïntegreerd 1000	1000	1050	920	-
Windbox Geïntegreerd 1500	1500	1550	1420	710
Windbox Geïntegreerd 2000	2000	2050	1920	960
Windbox Geïntegreerd 2500	2500	2550	2420	1210
Windbox Geïntegreerd 3000	3000	3050	2920	1460