



Eigenschappen

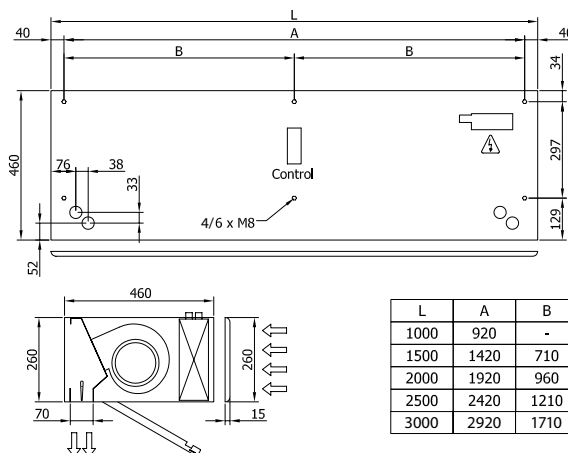


- Voorzien van EC-fan met laag verbruik hetgeen een energiebesparing tot 45% geeft zonder een verminderde luchtuitstroom te veroorzaken.
- Zelfdragende constructie van gegalvaniseerd plaatstaal, standaard in kleur wit RAL 9016. Andere kleuren of RVS op aanvraag leverbaar.
- Dubbel aanzuigende, in 5 standen te regelen, centrifugaalventilatoren voorzien van thermische beveiliging.
- Micro-geperforeerd aanzuigrooster (hierdoor is een stoffilter overbodig) te reinigen met droge doek of stofzuiger.
- "P" type is voorzien van warmwaterbatterij, "E" type is voorzien van afgeschermde elektrische elementen, 3-stappen. "A" type is zonder verwarming.
- Aërodynamisch optimale uitblaasopening voorzien van geanodiseerde aluminium lamellen, verstelbaar van 0° tot 15° naar beide zijden.
- Afstandbediening en 20m signaalkabel met stekker type RJ45 zijn inclusief. Als optie is een interface leverbaar voor aansluiting met GBS.

Technische gegevens

Model	Luchth m ³ /h	Capaciteit 80/60°C kW	Weerstand 80/60°C Pa	Water aansluiting 80/60°C	Capaciteit 60/40°C kW	Weerstand 60/40°C Pa	Water aansluiting 60/40°C	Elektrische capaciteit 3x400V-50Hz kW	Ventilator vermogen 230V-50Hz kW	Stroom 230V-50Hz A	Geluids niveau (5 m) dB(A)	Gewicht kg
WEC 1000 A	2700	-	-	-	-	-	-	-	0,279	1,86	55	38
WEC 1000 P86	2610	12,85	1260	2x3/4"	-	-	-	-	0,279	1,86	55	44
WEC 1000 P64	2610	-	-	-	11,06	6530	2x3/4"	-	0,279	1,86	55	44
WEC 1000 E	2700	-	-	-	-	-	-	3/6/9	0,279	1,86	55	46
WEC 1500 A	3600	-	-	-	-	-	-	-	0,372	2,48	56	55
WEC 1500 P86	3480	18,71	1010	2x3/4"	-	-	-	-	0,372	2,48	56	64
WEC 1500 P64	3480	-	-	-	16,35	9010	2x3/4"	-	0,372	2,48	56	64
WEC 1500 E	3600	-	-	-	-	-	-	4/8/12	0,372	2,48	56	68
WEC 2000 A	5400	-	-	-	-	-	-	-	0,558	3,72	57	72
WEC 2000 P86	5220	28,52	2950	2x3/4"	-	-	-	-	0,558	3,72	57	83
WEC 2000 P64	5220	-	-	-	23,64	7520	2x3/4"	-	0,558	3,72	57	83
WEC 2000 E	5400	-	-	-	-	-	-	6/12/18	0,558	3,72	57	90
WEC 2500 A	6300	-	-	-	-	-	-	-	0,651	4,34	58	76
WEC 2500 P86	6090	35,32	5500	2x3/4"	-	-	-	-	0,651	4,34	58	87
WEC 2500 P64	6090	-	-	-	28,35	5810	2x3/4"	-	0,651	4,34	58	87
WEC 2500 E	6300	-	-	-	-	-	-	6/12/18	0,651	4,34	58	96
WEC 3000 A	7200	-	-	-	-	-	-	-	0,744	4,96	59	86
WEC 3000 P86	6960	42,06	9170	2x3/4"	-	-	-	-	0,744	4,96	59	97
WEC 3000 P64	6960	-	-	-	33,95	9740	2x3/4"	-	0,744	4,96	59	97
WEC 3000 E	7200	-	-	-	-	-	-	8/16/24	0,744	4,96	59	106

Afmetingen





Eigenschappen

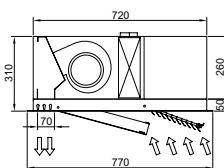
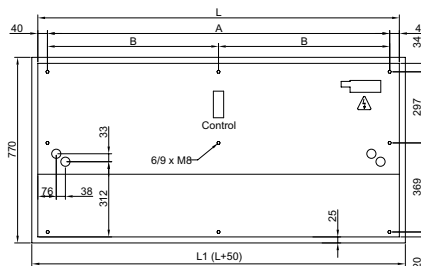


- Voorzien van EC-fan met laag verbruik hetgeen een energiebesparing tot 45% geeft zonder een verminderde luchtuitstroom te veroorzaken.
- Zelfdragende constructie van gegalvaniseerd plaatstaal, geschikt voor montage in verlaagd plafond.
- Dubbel aanzuigende, in 5 standen te regelen, centrifugaalventilator met zeer laag geluidsniveau.
- "P" type is voorzien van warmwaterbatterij voor 80/60° of 60/40°. "E" type is voorzien van afgeschermde elektrische elementen, 3-stappen. "A" type is zonder verwarming.
- Het aanzuigrooster en de uitblaasopening zijn geïntegreerd in een aluminium frame in kleur wit RAL 9016. Andere kleuren zijn op aanvraag leverbaar. Het uitblaas rooster is voorzien van verstelbare aluminium lamellen.
- Afstandbediening en 20 m signaalkabel met stekker type RJ45 zijn inclusief. Als optie is een interface leverbaar voor aansluiting met GBS.

Technische gegevens

Model	Luchth m3/h	Capaciteit 80/60°C kW	Weerstand 80/60°C Pa	Water aansluiting 80/60°C	Capaciteit 60/40°C kW	Weerstand 60/40°C Pa	Water aansluiting 60/40°C	Elektrische capaciteit 3x400V-50Hz kW	Ventilator vermogen 230V-50Hz kW	Stroom 230V-50Hz A	Geluids niveau (5 m) dB(A)	Gewicht kg
REC 1000 A	2700	-	-	-	-	-	-	-	0,279	1,86	55	55
REC 1000 P86	2610	12,85	1260	2x3/4"	-	-	-	-	0,279	1,86	55	61
REC 1000 P64	2610	-	-	-	11,06	6530	2x3/4"	-	0,279	1,86	55	61
REC 1000 E	2700	-	-	-	-	-	-	3/6/9	0,279	1,86	55	63
REC 1500 A	3600	-	-	-	-	-	-	-	0,372	2,48	56	80
REC 1500 P86	3480	18,71	1010	2x3/4"	-	-	-	-	0,372	2,48	56	89
REC 1500 P64	3480	-	-	-	16,35	9010	2x3/4"	-	0,372	2,48	56	89
REC 1500 E	3600	-	-	-	-	-	-	4/8/12	0,372	2,48	56	93
REC 2000 A	5400	-	-	-	-	-	-	-	0,558	3,72	57	106
REC 2000 P86	5220	28,52	2950	2x3/4"	-	-	-	-	0,558	3,72	57	117
REC 2000 P64	5220	-	-	-	23,64	7520	2x3/4"	-	0,558	3,72	57	117
REC 2000 E	5400	-	-	-	-	-	-	6/12/18	0,558	3,72	57	124
REC 2500 A	6300	-	-	-	-	-	-	-	0,651	4,34	58	118
REC 2500 P86	6090	35,32	5500	2x3/4"	-	-	-	-	0,651	4,34	58	129
REC 2500 P64	6090	-	-	-	28,35	5810	2x3/4"	-	0,651	4,34	58	129
REC 2500 E	6300	-	-	-	-	-	-	6/12/18	0,651	4,34	58	138
REC 3000 A	7200	-	-	-	-	-	-	-	0,744	4,96	59	138
REC 3000 P86	6960	42,06	9170	2x3/4"	-	-	-	-	0,744	4,96	59	149
REC 3000 P64	6960	-	-	-	33,95	9740	2x3/4"	-	0,744	4,96	59	149
REC 3000 E	7200	-	-	-	-	-	-	8/16/24	0,744	4,96	59	158

Afmetingen



L	L1	A	B
1000	1050	920	-
1500	1550	1420	710
2000	2050	1920	960
2500	2550	2420	1210
3000	3050	2920	1460