


Eigenschappen


- Deze luchtgordijnen zijn speciaal ontworpen voor toepassing bij alle type draaideuren. Drie mogelijkheden op maat gemaakt.
- Gegalvaniseerde constructie afgewerkt met aluminium panelen, standaard in kleur wit RAL 9016. Andere kleuren op aanvraag leverbaar.
- Rond/gebogen uitblaasrooster voorzien van geanodiseerde aluminium.
- Dubbelaanzuigende centrifugaalventilator voorzien van 5-toeren motor. (Extra laag geluid).
- "P" type is voorzien van warmwaterbatterij voor 80/60°C of 60/40°C. "E" type is voorzien van afgeschermd elektrische elementen, 3-stappen schakelaar. "A" type is zonder verwarming.
- Ronde uitblaasrooster voorzien van geanodiseerde aluminium lamellen.
- Afstandbediening en 20 m signaalkabel met stekker type RJ45 zijn inclusief. Als optie is een interface leverbaar voor aansluiting met GBS.

Technische gegevens

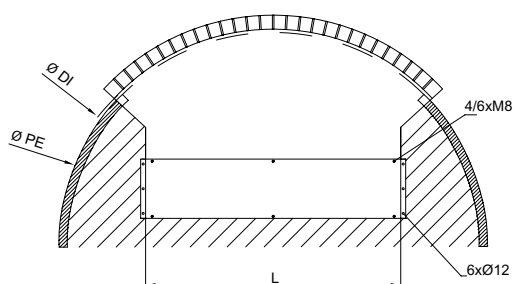
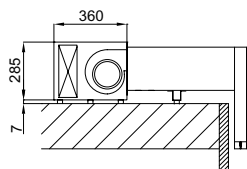
Model	Luchth m ³ /h	Water		Water		Water		Elektrisch vermogen 3x400V-50Hz kW	Ventilator vermogen 230V-50Hz kW	Stroom 230V-50Hz A	Geluids niveau (5 m) dB(A)	Gewicht kg
		Capaciteit 80/60°C kW	Weerstand 80/60°C Pa	Water aansluiting 80/60°C 2x3/4"	Capaciteit 60/40°C kW	Weerstand 60/40°C Pa	Water aansluiting 60/40°C 2x3/4"					
ROTO M 1000 P	1875	10,52	890	2x3/4"	9,04	4660	2x3/4"	-	0,558	2,52	54	-
ROTO M 1000 E	1950	-	-	-	-	-	-	3/6/9	0,558	2,52	54	-
ROTO M 1000 A	1950	-	-	-	-	-	-	-	0,558	2,52	54	-
ROTO M 1500 P	2500	16,14	2940	2x3/4"	13,28	6390	2x3/4"	-	0,744	3,36	55	-
ROTO M 1500 E	2600	-	-	-	-	-	-	4/8/12	0,744	3,36	55	-
ROTO M 1500 A	2600	-	-	-	-	-	-	-	0,744	3,36	55	-
ROTO M 2000 P	3750	24,22	8380	2x3/4"	19,11	5140	2x3/4"	-	1,116	5,04	56	-
ROTO M 2000 E	3900	-	-	-	-	-	-	6/12/18	1,116	5,04	56	-
ROTO M 2000 A	3900	-	-	-	-	-	-	-	1,116	5,04	56	-
ROTO M 2500 P	4375	28,66	3750	2x3/4"	22,80	3930	2x3/4"	-	1,302	5,88	57	-
ROTO M 2500 E	4550	-	-	-	-	-	-	6/12/18	1,302	5,88	57	-
ROTO M 2500 A	4550	-	-	-	-	-	-	-	1,302	5,88	57	-
ROTO G 1000 P	2700	13,10	1300	2x3/4"	11,31	6850	2x3/4"	-	0,765	3,33	55	-
ROTO G 1000 E	2775	-	-	-	-	-	-	5/10/15	0,765	3,33	55	-
ROTO G 1000 A	2775	-	-	-	-	-	-	-	0,765	3,33	55	-
ROTO G 1500 P	3600	20,30	4500	2x3/4"	16,72	9400	2x3/4"	-	1,020	4,44	56	-
ROTO G 1500 E	3700	-	-	-	-	-	-	7,5/15/22,5	1,020	4,44	56	-
ROTO G 1500 A	3700	-	-	-	-	-	-	-	1,020	4,44	56	-
ROTO G 2000 P	5400	30,40	12850	2x3/4"	24,18	7900	2x3/4"	-	1,530	6,66	57	-
ROTO G 2000 E	5550	-	-	-	-	-	-	10/20/30	1,530	6,66	57	-
ROTO G 2000 A	5550	-	-	-	-	-	-	-	1,530	6,66	57	-
ROTO G 2500 P	6300	36,00	5700	2x3/4"	28,90	6000	2x3/4"	-	1,785	7,77	58	-
ROTO G 2500 E	6475	-	-	-	-	-	-	10,7/21,3/32	1,785	7,77	58	-
ROTO G 2500 A	6475	-	-	-	-	-	-	-	1,785	7,77	58	-



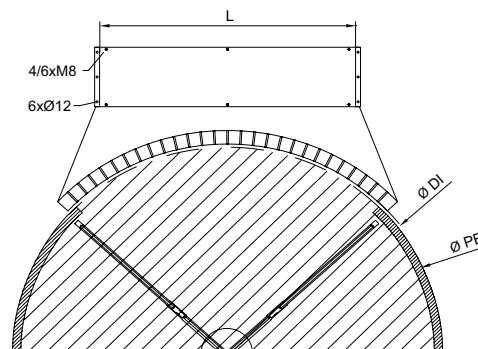
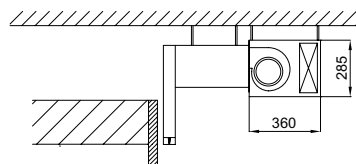
Overzicht en afmetingen

Rotowind luchtgordijnen worden op maat gemaakt voor elke draaideur volgens onderstaand overzicht.

Montage boven de deur



Montage boven het verlaagd plafond

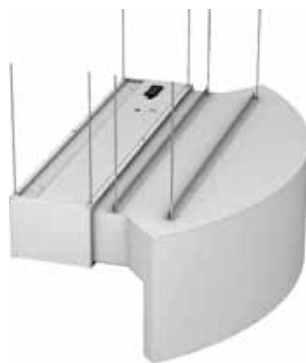


Bevestigings systeem

Optional decorative front cover



Bevestiging boven de deur



Bevestiging aan het plafond



1. RAL 9016 standaard
2. Elke RAL kleur mogelijk
3. Roestvrij staal