



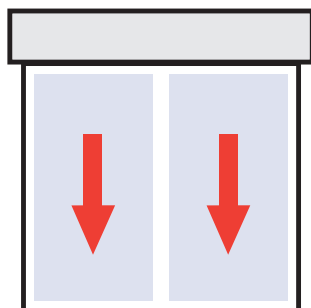
OPTIMA LUCHTGORDIJNEN



Kenmerken



- Zelfdragende constructie van gegalvaniseerd plaatstaal in kleur wit RAL 9016. Andere kleuren op aanvraag leverbaar.
- Cross-flow ventilator met 2-toeren motor.
- Micro-geperforeerd aanzuigrooster met regenereerbaar filter voor eenvoudig gebruik, te reinigen met droge doek of stofzuiger.
- "P" type is voorzien van warmwaterbatterij. "E" type is voorzien van afgeschermd elektrische verwarmingselementen, 2-stappenschakelaar. "A" type is zonder verwarming.
- Aërodynamisch optimale uitblaasopening voorzien van verstelbare geanodiseerde aluminium lamellen
- Afstandbediening en 20 m signaalkabel met stekker type RJ45 zijn inclusief. Als optie is een interface leverbaar voor aansluiting met GBS.



Hoogte 2.2 m



Eenvoudige installatie!

Regelingen

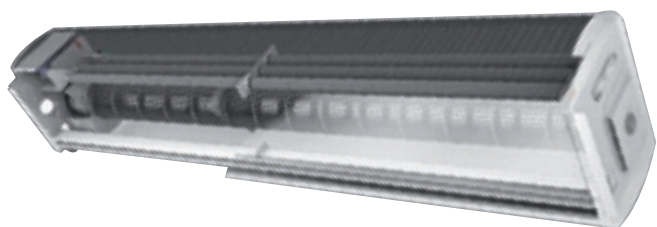
Twee type regelaars, beide ontworpen voor eenvoudige plug&play-montage middels signaalkabel met RJ45-stekker. De digitale communicatie tussen de regelaar en het luchtgordijn is een zeer betrouwbare verbinding zonder informatie verlies ongeacht de afstand. Alle regelaars hebben een intern geheugen en kunnen extern AAN/UIT geschakeld worden (na spannings-uitval gaat de unit terug naar de laatste geselecteerde stand).



CW-2AO-NE
Regelaar voor type 'P'
2-toeren ventilator
Standaard meegeleverd



CE-2AO-NE
Regelaar voor type 'E'
2-toeren ventilator
2-traps verwarming
Standaard meegeleverd



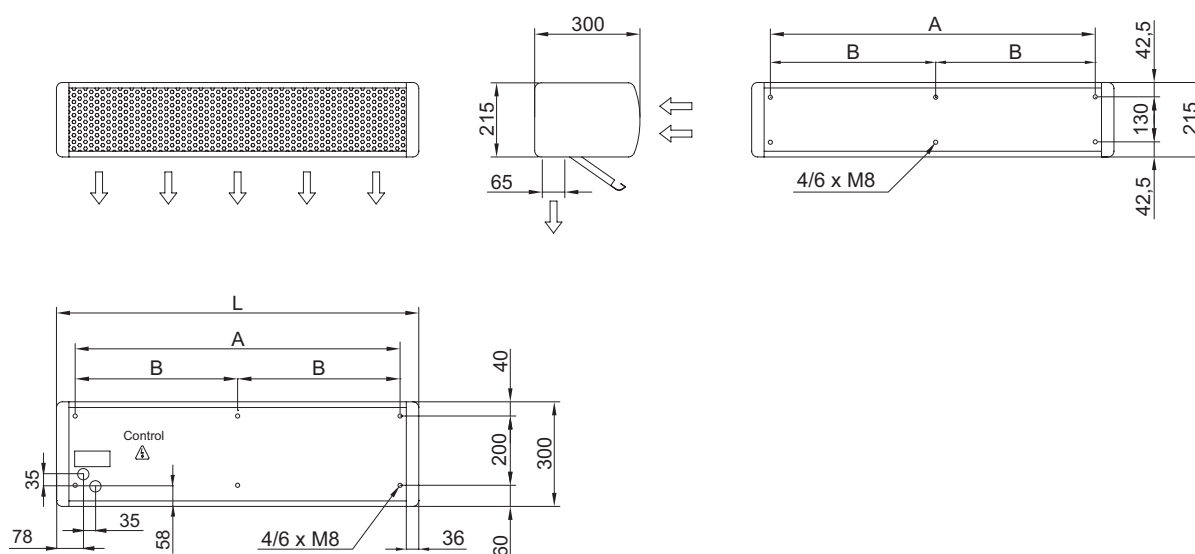
Ral kleuren aanpassing



Optima luchtgordijnen voor winkels, kantoorpanden, hotels en winkelgalerijen



Afmetingen



	L	A	B
OPT 1000	1050	940	-
OPT 1500	1550	1440	-
OPT 2000	2050	1940	970

Technische gegevens

Model	Luchth m ³ /h	Capaciteit	Water	Elektrische	Elektrische	Elektrische	Ventilator	Stroom	Geluidsniveau	Gewicht
		80/60°C	weerstand							
		kW	Pa	capaciteit (*)	voltage	stroom	230V-50Hz	230V-50Hz	(5 m)	kg
				kW	V	A	W	A	dB(A)	
OPT 1000 A	850/1350	-	-	-	-	-	40/87	0,19/0,40	41/50	17,5
OPT 1000 P	750/1150	7,3	4170	-	-	-	40/87	0,19/0,40	41/50	20
OPT 1000 E	850/1350	-	-	4/6	400Vx3	5,88,7	40/87	0,19/0,40	41/50	19,5
OPT 1000 E230	850/1350	-	-	3,8/5,6	230Vx1	16,5/24,5	40/87	0,19/0,40	41/50	19,5
OPT 1500 A	1250/2050	-	-	-	-	-	64/117	0,32/0,53	43/52	25
OPT 1500 P	1100/1750	11,4	4500	-	-	-	64/117	0,32/0,53	43/52	28,5
OPT 1500 E	1250/2050	-	-	6/9	400Vx3	8,7/13	64/117	0,32/0,53	43/52	28,5
OPT 1500 E230-6	1250/2050	-	-	3,8/5,6	230Vx1	16,5/24,5	64/117	0,32/0,53	43/52	28,5
OPT 1500 E230-9	1250/2050	-	-	6/9	230Vx1	26/39,1	64/117	0,32/0,53	43/52	28,5
OPT 2000 A	1700/2700	-	-	-	-	-	80/174	0,38/0,80	46/55	33
OPT 2000 P	1450/2300	15	4290	-	-	-	80/174	0,38/0,80	46/55	37,5
OPT 2000 E	1700/2700	-	-	5,6/11,3	400Vx3	8,1/16,3	80/174	0,38/0,80	46/55	42
OPT 2000 E230	1700/2700	-	-	5,6/11,3	230Vx1	24,5/49,1	80/174	0,38/0,80	46/55	42

Door water verwarmd: pijpen 1/2".

(*) Op aanvraag zijn andere verwarmings capaciteiten leverbaar

Optima luchtgordijnen voor winkels,
kantoorpanden, hotels en winkelgalerijen



Het ideale binnen klimaat



www.airtecnicos-luchtgordijnen.nl

