


**Eigenschappen**


- Zelfdragende constructie van gegalvaniseerd plaatstaal, geschikt om gemonteerd te worden in een verlaagd plafond.
- Cross-flow ventilatoren met 2-toeren motor.
- Het aanzuigrooster en de uitblaasopening zijn geïntegreerd in een aluminium frame in kleur wit RAL9016.
- Cross-flow ventilator met 2-toeren motor.
- "A" type is zonder verwarming. "P" type is voorzien van warmwaterbatterij. "E" type is voorzien van afgeschermd elektrische elementen, 2-stappenschakelaar is inclusief.
- Afstandbediening en 20 m signaalkabel met stekker type RJ45 zijn inclusief. Als optie is een interface leverbaar voor aansluiting met GBS.

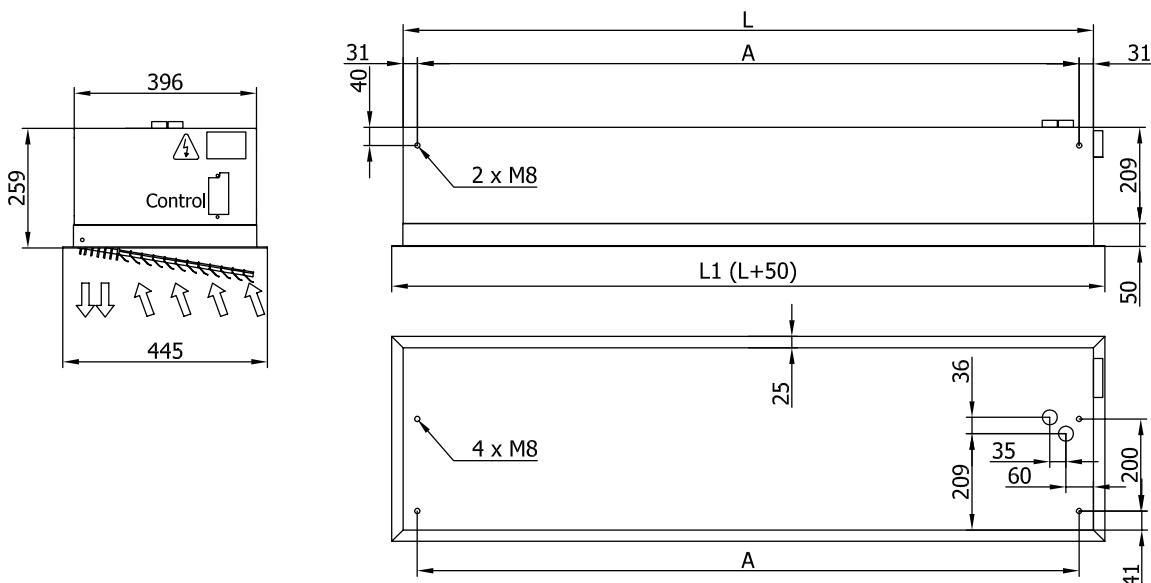
**Technische gegevens**

		RO 1000 A	RO 1000 P	RO 1000 E(*)		RO 1500 A	RO 1500 P	RO 1500 E(*)	
Ventilatorvermogen	W	45/98	45/98	45/98		61/112	61/112	61/112	
Stroom	V	230V~1	230V~1	230V~1		230V~1	230V~1	230V~1	
Spanning	A	0,23/0,50	0,23/0,50	0,23/0,50		0,33/0,55	0,33/0,55	0,33/0,55	
Toerental	rpm	1.350	1.350	1.350		1.300	1.300	1.300	
Min./Max. Luchthoeveelheid	m³/h	850/1.200	850/1.200	850/1.200		1.200/1.700	1.200/1.700	1.200/1.700	
Verwarmingsvermogen	kW	-	7,51	4/6	3,8/5,65	-	11,21	6/9	3,8/5,65
Spanning	V	-	-	400~3	230~1	-	-	400~3	230~1
Afzekering bij 400V	A	-	-	5,8/8,7	15,8/23,5	-	-	8,7/13	15,8/23,5
Opwarmingstemperatuur	°C	-	11/15	16/16	15/15	-	11,5/16,5	16/17	10/10,5
Gewicht	kg	21,5	24,5	24,5		31,5	33,5	33,5	
Geluidsnivo	dB(A)	41/50	41/50	41/50		43/52	43/52	43/52	
Maximum ophang-hoogte(**)	m	2,2	2,2	2,2		2,2	2,2	2,2	

(\*) Standaard zijn de "E" types geschikt voor elektrische verwarming 400Volt/3ph., echter optioneel is ook de "E 230" leverbaar voor 230Volt/1ph.

(\*\*) Afhankelijk van installatie-condities.

Door water verwarmd: pijpen 1/2

**Afmetingen**


	L	L1	A
RO 1000	1000	1050	938
RO 1500	1500	1550	1438