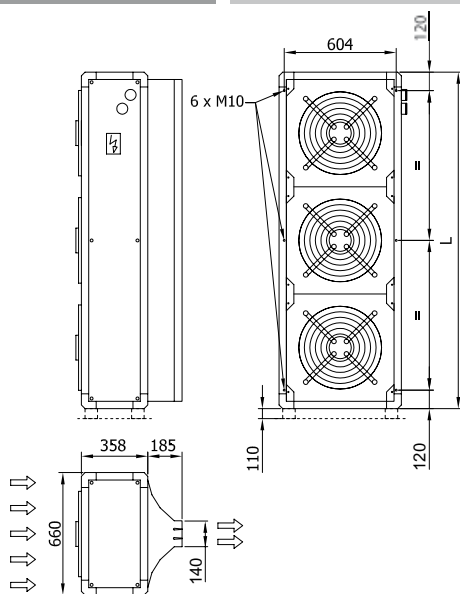



Eigenschappen


- MAX luchtgardijnen worden over het algemeen verticaal gemonteerd, echter kunnen ook horizontaal gemonteerd worden boven Industriële deuren.
- Zware constructie van gegalvaniseerd plaatstaal standaard in kleur wit RAL 9016. Andere kleuren op aanvraag leverbaar.
- Direct gedreven axiaalventilatoren voorzien van (onderhoudsvrije) 5-toerenmotor met thermische beveiliging. Extra laag geluid.
- "P" type kan worden geleverd met warmwaterbatterij voor 80/60°C of 60/40°C. Tegen meerprijs kan de RHL worden geleverd met een stoombatterij. "E" type is voor zien van afgeschermd elektrische elementen, 3-stappen schakelaar. "A" type is zonder verwarming, alleen lucht.
- Uitblaasopening voorzien van geanodiseerde aluminium lamellen, verstelbaar van 0° tot 15° naar beide zijden.
- Afstandbediening en 20 m signaalkabel met stekker type RJ45 zijn inclusief. Als optie is een interface leverbaar voor aansluiting met GBS.

Technische gegevens

Model	Luchth m ³ /h	Capaciteit 80/60°C kW	Water weerstand 80/60°C Pa	Water aansluiting 80/60°C	Capaciteit 60/40°C kW	Water weerstand 60/40°C Pa	Water aansluiting 60/40°C	Elektrisch vermogen 3x400V-50Hz kW	Ventilator vermogen 230V-50Hz kW	Stroom 230V-50Hz A	Geluids niveau (5 m) dB(A)	Gewicht kg
MAX 2 P	7000	40,70	12000	2x1¼"	34,20	13700	2x1¼"	-	0,68	2,96	59	75
MAX 2 E	8000	-	-	-	-	-	-	13,7/22,9/36,6	0,68	2,96	59	74
MAX 2 A	8000	-	-	-	-	-	-	-	0,68	2,96	59	59
MAX 3 P	10500	61,00	10000	2x1¼"	53,10	11100	2x1¼"	-	1,02	4,44	61	102
MAX 3 E	12000	-	-	-	-	-	-	20,7/34,7/55,4	1,02	4,44	61	100
MAX 3 A	12000	-	-	-	-	-	-	-	1,02	4,44	61	79
MAX 4 P	14000	85,90	13000	2x1¼"	74,20	16600	2x1¼"	-	1,36	5,92	62	135
MAX 4 E	16000	-	-	-	-	-	-	27,8/46,4/74,2	1,36	5,92	62	133
MAX 4 A	16000	-	-	-	-	-	-	-	1,36	5,92	62	103
MAX 5 P	17500	108,00	17600	2x1¼"	93,00	13400	2x1¼"	-	1,70	7,40	64	162
MAX 5 E	20000	-	-	-	-	-	-	34,8/58,2/93	1,70	7,40	64	159
MAX 5 A	20000	-	-	-	-	-	-	-	1,70	7,40	64	124
MAX 6 P	21000	127,00	6640	2x1¼"	104	3610	2x1¼"	-	2,04	8,88	65	189
MAX 6 E	24000	-	-	-	-	-	-	Raadplegen	2,04	8,88	65	186
MAX 6 A	24000	-	-	-	-	-	-	-	2,04	8,88	65	151

Afmetingen


	L
MAX 2	1234
MAX 3	1811
MAX 4	2388
MAX 5	2965
MAX 6	3542