



Eigenschappen



- Zelfdragende stalen constructie in kleur wit RAL 9010.
- Cross-flow ventilatoren met 2-toeren motor.
- Elektrische elementen PTC-type, inclusief schakelaar.
- Regeling middels infrarood-afstandbediening of met geïntegreerd paneel in de unit.
- Muurmontage-steun is inclusief.

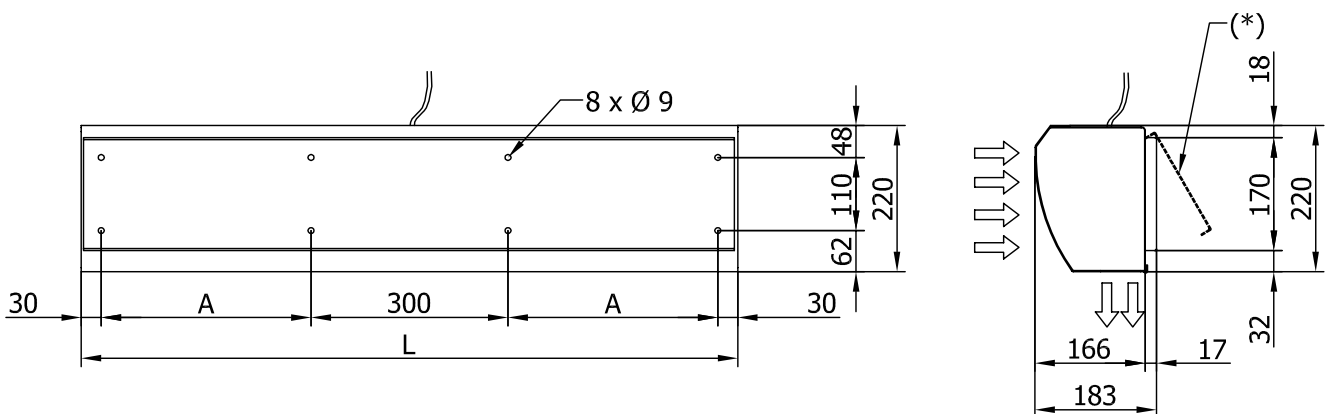
Technische gegevens

		ECO 1000 E	ECO 1200 E		ECO 1500 E	
Ventilatorvermogen	W	140/200	150/230		200/300	
Stroom	V	230V~1	230V~1		230V~1	
Spanning(ventilatie)	A	0,38/0,63	0,46/0,72		0,57/0,88	
Toerental	rpm	1.350	1.350		1.350	
Min./Max. Luchthoeveelheid	m³/h	950/1025	1225/1300		1500/1625	
Verwarmingsvermogen	kW	6,2	7,4	7,4	9,3	9,3
Spanning (verwarming)	V	400V~3	400V~3	230V~1	400V~3	230V~1
Afzekering bij 400V	A	8,7	10,4	18,5	13	23,3
Opwarmingstemperatuur	°C	18/17	17/16	17/16	17/16	17/16
Gewicht	kg	16	18,2		22,9	
Geluidsnivo	dB(A)	65	67		69	
Maximum Ophang-hoogte (**)	m	2,2	2,2		2,2	

(*) Standaard zijn de "E" types geschikt voor elektrische verwarming 400Volt/3ph., echter optioneel is ook de "E 230" leverbaar voor 230Volt/1ph.

(**) Afhankelijk van de installatie-condities.

Afmetingen



(*) Muurmontage steun inclusief

	L	A
ECO 1000	1000	320
ECO 1200	1200	420
ECO 1500	1500	570